

# e-Cruise II

Einbauanleitung für  
Opel Meriva A -Modell 2002 - 2011  
Opel Combo C-Modell 2002 -2011  
Opel Zafira A-Modell 1999 - 2005  
Opel Corsa C-Modell 2000 - 2006  
Opel Tigra B-Modell 2004 - 2009



Altendorf GmbH |  
Telefon +49 391 7446260- [www.a-a.de](http://www.a-a.de)

## Vor der Installation

Lesen Sie die gesamte Einbauanleitung sorgsam durch, bevor Sie mit der Installation beginnen. Sie beinhaltet Informationen darüber, wie der E-Cruise fachgerecht eingebaut wird.

Der E-Cruise darf nur von Fachleuten eingebaut werden, da moderne Fahrzeuge mit kostenintensiver Elektronik ausgestattet sind, welche durch unangemessenes Handeln leicht beschädigt werden kann.

Altendorf GmbH kann für keine Fehler aufgrund falscher Installation verantwortlich gemacht werden.

Kontrollieren Sie den Einbausatz auf alle vorhandenen Teile.

1x	Modul (1531719)
1x	14-poliger Stecker(1530286 Gaspedal P&P)
1x	12-poliger Stecker(1530271 Bremse, Spannung, V-Signal, Kupplung)
1x	Einbauanleitung

Optional LED bestellen ([Temp-LED](#))

**Hinweis: Es können folgende Bedienelemente verwendet werden.**

[Temp-1533141](#) (Standardbedienelement -links/rechts Montage-)

[Temp-1533124](#) (Bedienelement mit LED - links Montage-)

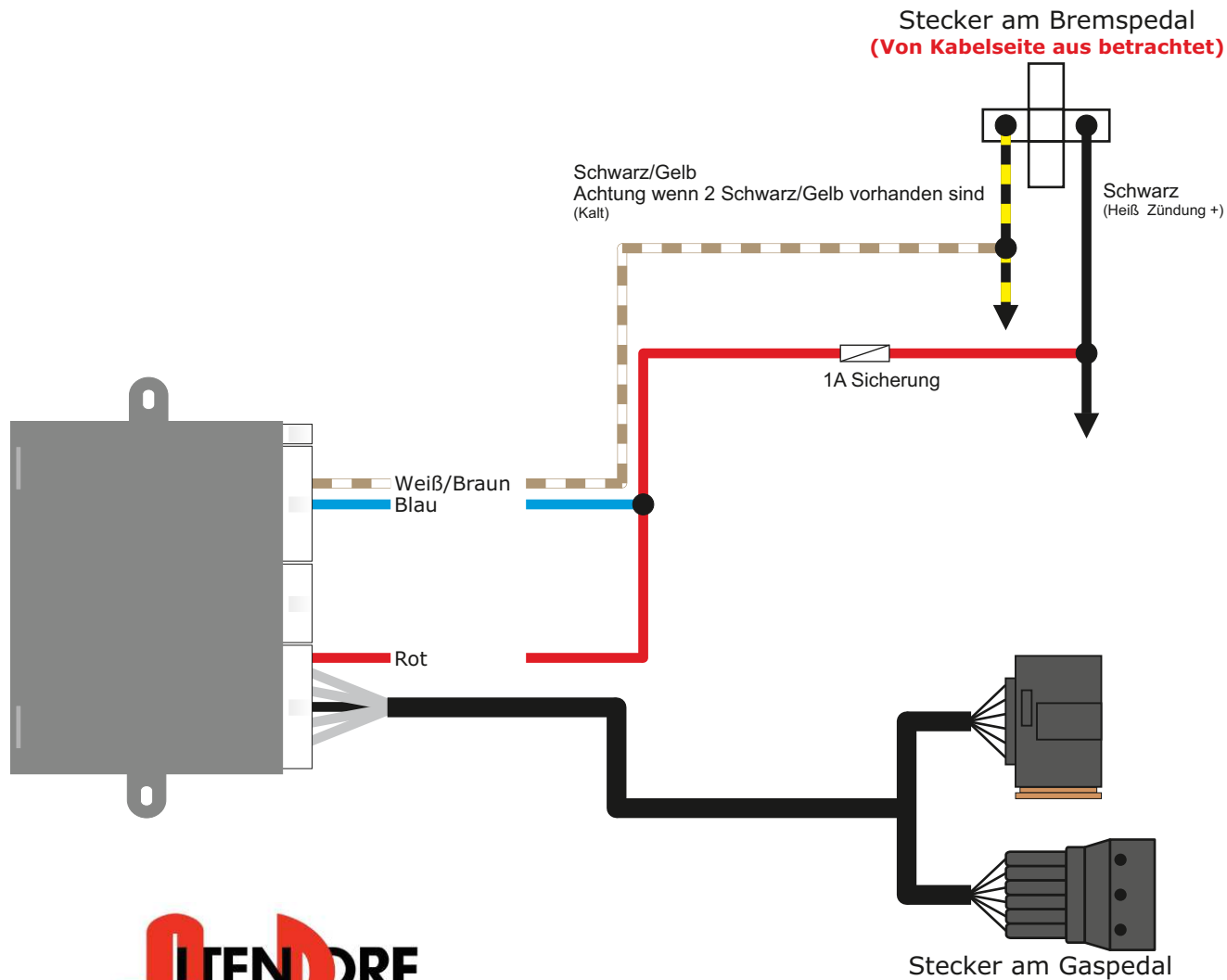
[Temp-1533180](#) (Bedienelement Memory&LED-links Montage-)



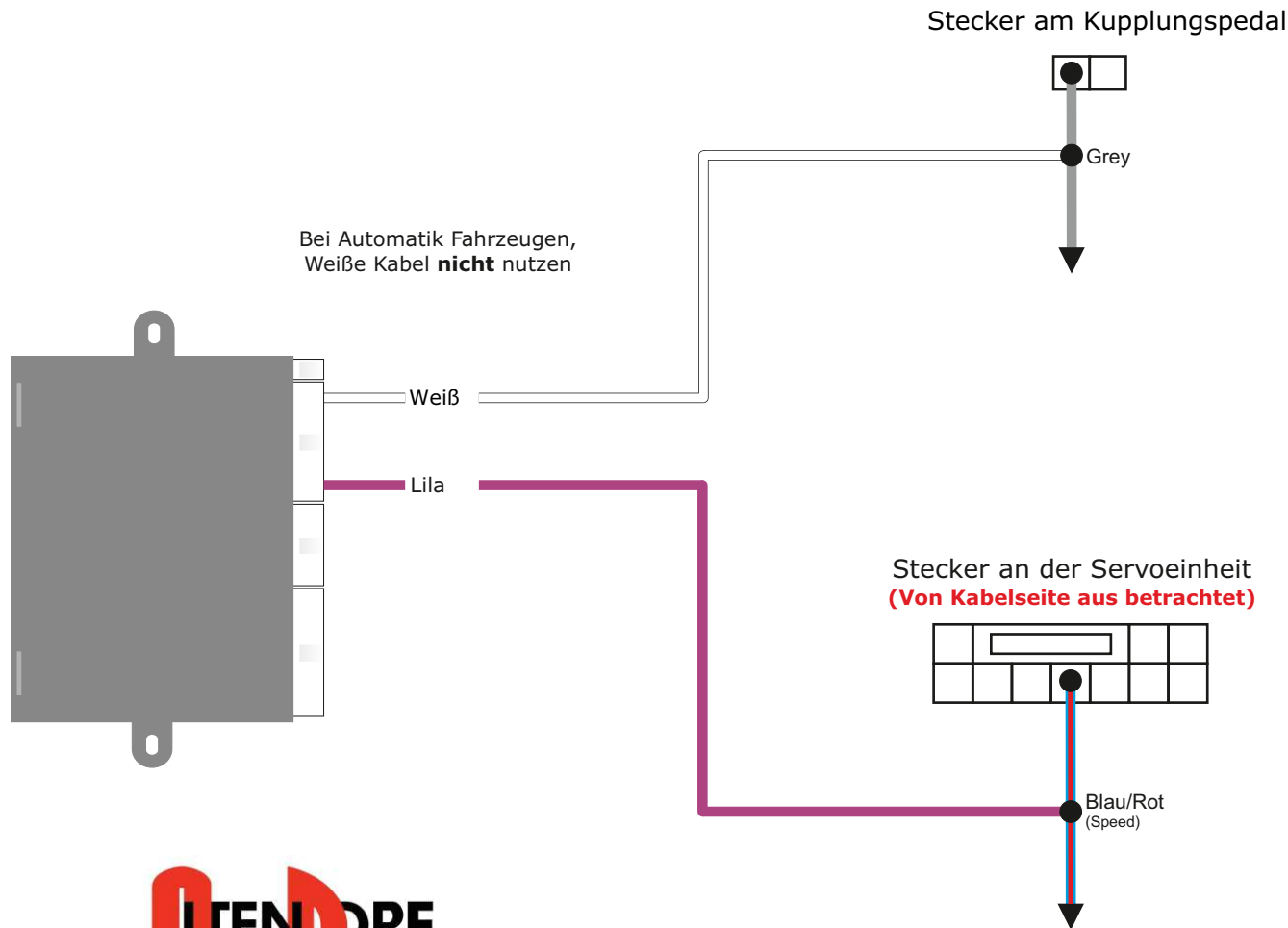
Altendorf GmbH |  
Telefon +49 391 7446260- [www.a-a.de](http://www.a-a.de)

### Wichtige Einbauhinweise:

1. Trennen Sie immer das Massekabel von der Batterie, bevor Sie mit der Installation beginnen.
2. Benutzen Sie immer die beiliegende Einbauanleitung.
3. Überprüfen Sie, ob die Rev. Nummer des Aufklebers mit der Nummer der Einbauanleitung übereinstimmt.
4. Halten Sie den evtl. notwendigen Radiocode bereit.
5. Suchen Sie eine geeignete Stelle für die Montage des Bedienteils und des Moduls.
6. Nicht benötigte Kabel sind zu isolieren.
7. Benutzen Sie nur Multimeter bei der Messung.
8. Alle Kabel sind zu **löten**.
9. Alle Verbindungen sind von der Kabelseite aus zu betrachten.
10. Führen Sie abschließend eine Probefahrt durch und testen dabei die Funktionen des E-Cruise.

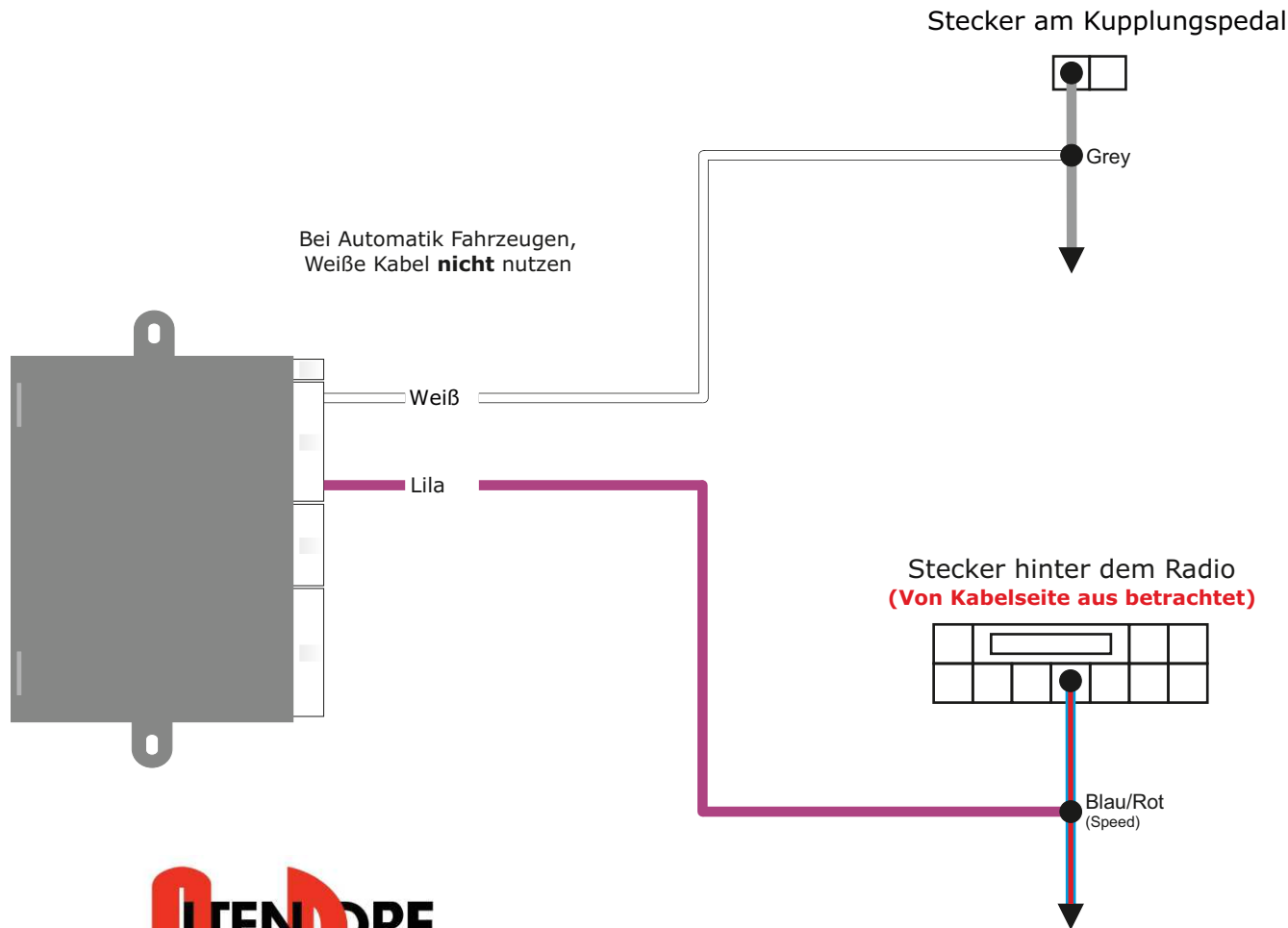


Diese Variante für Meriva, Corsa, Tigra und Combo nutzen



Altendorf GmbH |  
Telefon +49 391 7446260- www.a-a.de

Diese Variante für Zafira nutzen



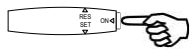
Altendorf GmbH |  
Telefon +49 391 7446260- www.a-a.de

## Problemlösung/Diagnose.

### Diagnose Modus aktivieren:



Zündung Einschalten



Innerhalb 2 Sekunden, Drücken und Halten der ON Funktion



Warten bis Test LED „ROT“ leuchtet



ON Funktion loslassen



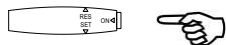
Innerhalb 2 Sekunden



Drücken und Halten SET Funktion



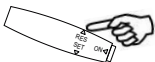
Die Test LED leuchtet „ORANGE“



SET Funktion loslassen



Innerhalb 2 Sekunden



Drücken RES Funktion



Die Test LED wird in allen 3 Farben leuchten, sofern keine Eingänge aktiviert sind  
Andernfalls wird die Test LED „ROT“ leuchten.



Altendorf GmbH |  
Telefon +49 391 7446260- www.a-a.de

### Beginn Test 1 - Bremsfunktion.

Aktivieren Sie RES kurz. Test LED blinkt 1 mal „Orange“

2. CANBUS Installation: (Modell beginnt mit 160xxxx.).

3. Test-LED leuchtet rot, und wechselt zu grün, wenn Pedal niedergedrückt wird.

Analog Installation: (Modul beginnt mit 153xxxx.).

2. Wenn beide Bremskabel richtig installiert sind, leuchtet Test LED grün.

3. Heiße Seite der Bremse ist defekt = Test-LED leuchtet rot.

4. Kalte Seite der Bremse ist defekt = Test-LED leuchtet Orange.

5. Beide Seiten der Bremse defekt = Test LED blinkt alle 3 Farben.

6. Wenn das Bremspedal gedrückt wird, leuchtet die Test-LED Orange.

### Beginn Test 2 - Kupplungfunktion.

Aktivieren Sie RES kurz. Test LED blinkt 2 mal Orange

2. CANBUS Installation: (Modul beginnt mit 160xxxx.).

3. Test-LED leuchtet Rot, und wechselt zu Grün, wenn Pedal niedergedrückt wird.

Analog Installation: (Modul beginnt mit 153xxxx.).

2. Ist das Kupplungskabel korrekt installiert sind, leuchtet die Test-LED Grün.

3. Ist die Kupplung defekt ist, leuchtet die Test-LED Rot.

4. Wenn Kupplungspedal gedrückt wird, leuchtet die Test-LED Rot.

### Beginn Test 3 - Gaspedalfunktion (der Motor muss nicht laufen).

Aktivieren Sie RES kurz. Die Test-LED blinkt 3 mal Orange.

2. Die Test-LED blinkt langsam Rot/Grün.

3. Gaspedal treten erhöht die Blinkfrequenz.

### Beginn Test 4 - VSS-Funktion (der Motor muss laufen).

Aktivieren Sie RES kurz. Test-LED blinkt 4 mal Orange

2. Wenn VSS auf CAN, Test-LED blinkt Grün, wenn die korrekte ID empfangen wird.

3. Wenn VSS analog ist, Test-LED blinkt grün, wenn das Fahrzeug bewegt wird.

### Beginn Test 5 - Drehzahl Funktion (der Motor muss laufen).

Aktivieren Sie RES kurz. Test-LED blinkt 5 mal Orange

2. Wenn Drehzahl auf CAN, Test-LED blinkt Grün, wenn die korrekte ID empfangen wird.

3. Wenn Drehzahl analog ist, Test-LED blinkt grün, wenn Drehzahl angehoben wird.

### Beginn Test 6 - Setup auf Automatik Getriebe.

Aktivieren Sie RES kurz. Test-LED blinkt 6 mal Orange (Diesen Schritt überspringen, wenn Fahrzeug Schaltgetriebe hat).

2. Aktivieren und halten Sie das Bremspedal.

3. SET kurz = Test-LED leuchtet Rot aktivieren.

4. SET erneut kurz drücken = Test-LED leuchtet Orange. E-Cruise II ist auf Automatik Getriebe gesetzt.

Wurde ein Fehler gemacht muss von Anfang begonnen werden

1. Aktivieren und halten Sie das Bremspedal.

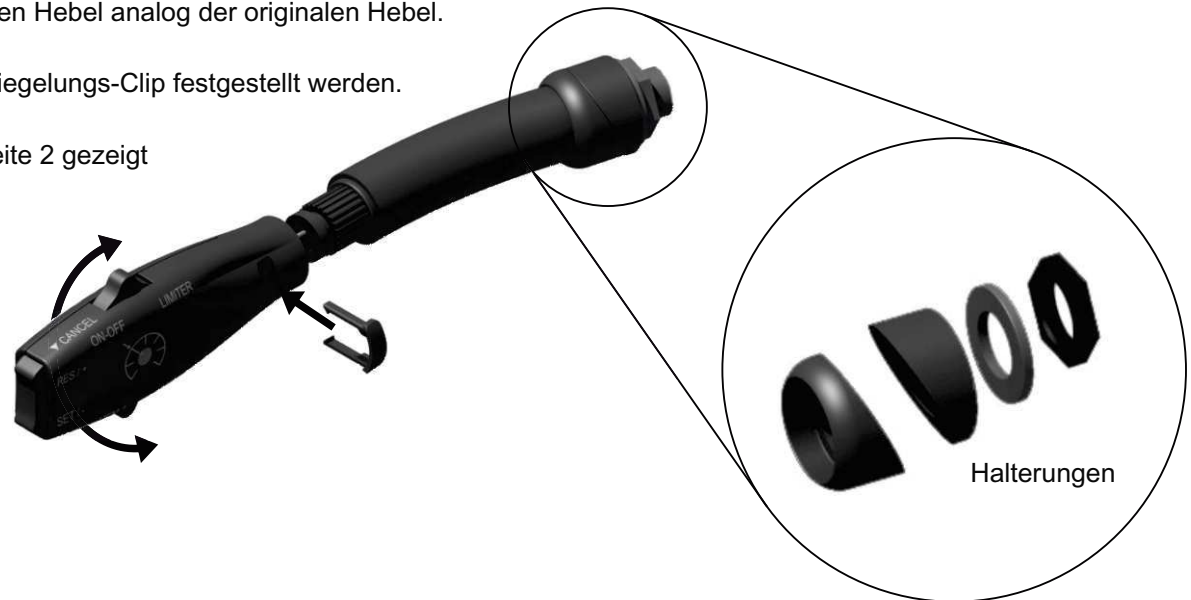
2. SET kurz drücken = Test-LED leuchtet Grün aktivieren.

3. Aktivieren Sie SET erneut kurz = Test-LED leuchtet Orange.

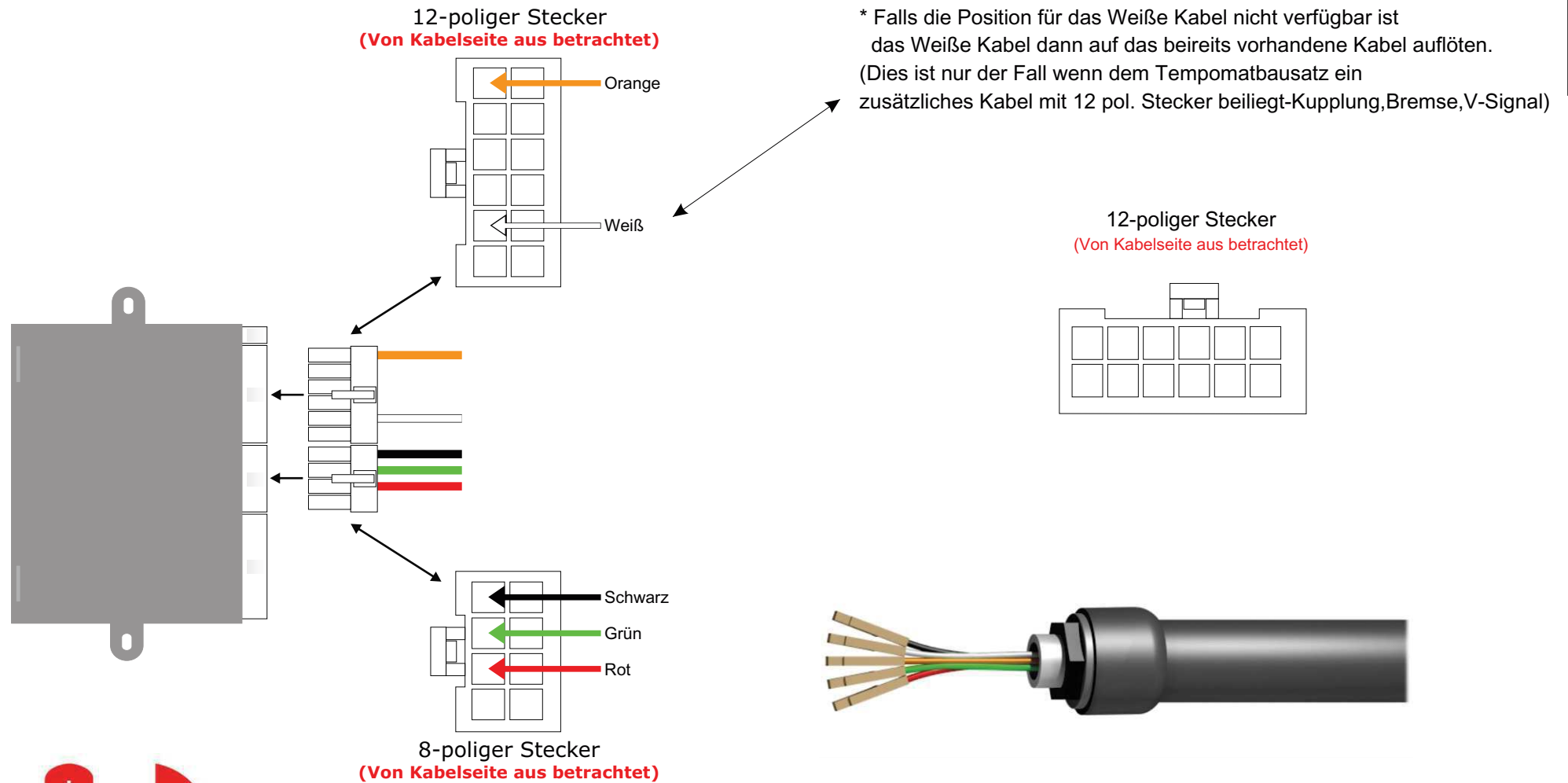
E-Cruise II ist auf manuell gestellt

## Einbauanleitung für Bedienhebel mit integrierter 3 Farb LED, 2 Memory Tasten und Limiter Funktion

1. Finden Sie eine geeignete Position an der linken Seite der Lenksäulenverkleidung.
2. Markieren Sie die Position und bohren ein 10mm Loch. Beachten Sie den Bauraum dahinter (Kabel usw.)
3. Nutzen Sie die beiliegenden Halter und positionieren den Hebel analog der originalen Hebel.
4. Der Kopf des Hebel ist drehbar und kann mit dem Verriegelungs-Clip festgestellt werden.
5. Pinnen Sie die Kabel in die Steckergehäuse wie auf Seite 2 gezeigt



Altendorf GmbH |  
Telefon +49 391 7446260- www.a-a.de



Altendorf GmbH |  
Telefon +49 391 7446260- www.a-a.de



# e-Cruise Anleitung

## Bedienung

Der E-Cruise Tempomat (Geschwindigkeitsregelanlage) reguliert sanft die ausgewählte Geschwindigkeit innerhalb des Leistungsvermögens des Kraftfahrzeugs. Es stehen 2 Memory Tasten zur Verfügung

**Der Limiter ist ein optionaler Geschwindigkeitsbegrenzer**

**Bedienung E-Cruise und MEMORY & LIMITER:**

- On/Off:** Taste ON kurz drücken E-Cruise und Memory wird EIN oder AUS geschaltet. Die LED leuchtet Grün wenn eingeschaltet. E-Cruise wird mit Zündung „AUS“ automatisch ausgeschaltet.
- Set:** Fahren Sie mit konstanter Geschwindigkeit und Drücken kurz SET. Nehmen Sie den Fuß vom Gas, E-Cruise übernimmt jetzt die Geschwindigkeit. Die LED leuchtet ORANGE
- Disconnection:** Um E-Cruise abzuschalten, betätigen Sie das Brems- oder Kupplungspedal oder die Taste auf der Rückseite des Bedienhebels.
- Resume:** Kurz drücken, es wird die zuvor eingestellte Geschwindigkeit wieder aufgenommen
- “-“ -Taste:** Gedrückt halten für länger als eine Sekunde E-Cruise wird kontinuierlich die Geschwindigkeit verringern bis der Hebel losgelassen wird. Die neue Geschwindigkeit wird dann gehalten. Ein kurzes Antippen verringert die Geschwindigkeit um ca. 1 Km/h.
- “+“ -Taste:** Gedrückt halten für länger als eine Sekunde E-Cruise wird kontinuierlich die Geschwindigkeit erhöhen bis der Hebel losgelassen wird. Die neue Geschwindigkeit wird dann gehalten. Ein kurzes Antippen erhöht die Geschwindigkeit um ca. 1 Km/h.
- MEM:** Fahren Sie eine konstante Geschwindigkeit, drücken Sie eine der beiden 2 **MEM** Tasten, (I oder II) für ca. 3 Sekunden. Nehmen Sie den Fuß vom Gaspedal wenn E-Cruise die Kontrolle über das Gas übernimmt. Diese Geschwindigkeit ist nun gespeichert. Die gleiche Prozedur führen Sie mit der anderen **MEM** Taste durch. Um die Geschwindigkeiten zu ändern gehen Sie gleichermaßen vor. Um die Geschwindigkeit zu fahren einfach bei eingeschaltetem Tempomaten (grüne LED) die gewünschte **MEM**-Taste drücken.
- Achtung:** **MEM kann nicht programmiert werden wenn der E-Cruise aktiv ist.**
- LIMITER:** Konstante Geschwindigkeit fahren und **LIMITER** Taste drücken. Die LED leuchtet ROT, wenn das eingestellte Limit erreicht wird. Die gesetzte Geschwindigkeit kann nicht überschritten werden. Um den Limiter abzuschalten die **Limiter** Taste erneut betätigen oder das Gaspedal für min. 2 Sekunden voll durchtreten. Die **LIMITER** Funktion ist ideal, wenn nicht mit Tempomat gefahren werden kann, es aber angebracht ist z.B. 80 Km/h nicht zu überschreiten

