

# e-Cruise CAN

Einbauanleitung für

Ford Fiesta **ausgenommen 1.4 TDCi** Modelle 2008 - 2012

Ford B-Max & Fiesta Modelle 2013 - 2017

Ford Eco Sport **ausgenommen 1.5 TDCI und 1.5 Benzin** Modelle 2013 - 2017

Ford Transit Courier Modelle 2014 >

Signale auf CAN: Bremse - Kupplung - Geschwindigkeit



## Vor der Installation

Lesen Sie die gesamte Einbauanleitung sorgsam durch, bevor Sie mit der Installation beginnen. Sie beinhaltet Informationen darüber, wie der E-Cruise fachgerecht eingebaut wird.

Der E-Cruise darf nur von Fachleuten eingebaut werden, da moderne Fahrzeuge mit kostenintensiver Elektronik ausgestattet sind, welche durch unangemessenes Handeln leicht beschädigt werden kann.

Altendorf GmbH kann für keine Fehler aufgrund falscher Installation verantwortlich gemacht werden.

Kontrollieren Sie den Einbausatz auf alle vorhandenen Teile.

1x	Modul (1603019)
1x	14-poliger Stecker(1530289 Gaspedal P&P)
1x	2-poliger Stecker(1530252 OBD)
1x	Einbauanleitung

Optional LED bestellen ([Temp-LED 1539011](#))

**Hinweis: Es können folgende Bedienelemente verwendet werden.**

[Temp-1533141](#) (Standardbedienelement -links/rechts Montage-)

[Temp-1533124](#) (Bedienelement mit LED - links Montage-)

[Temp-1533180](#) (Bedienelement Memory, LED & Limiter -links Montage)

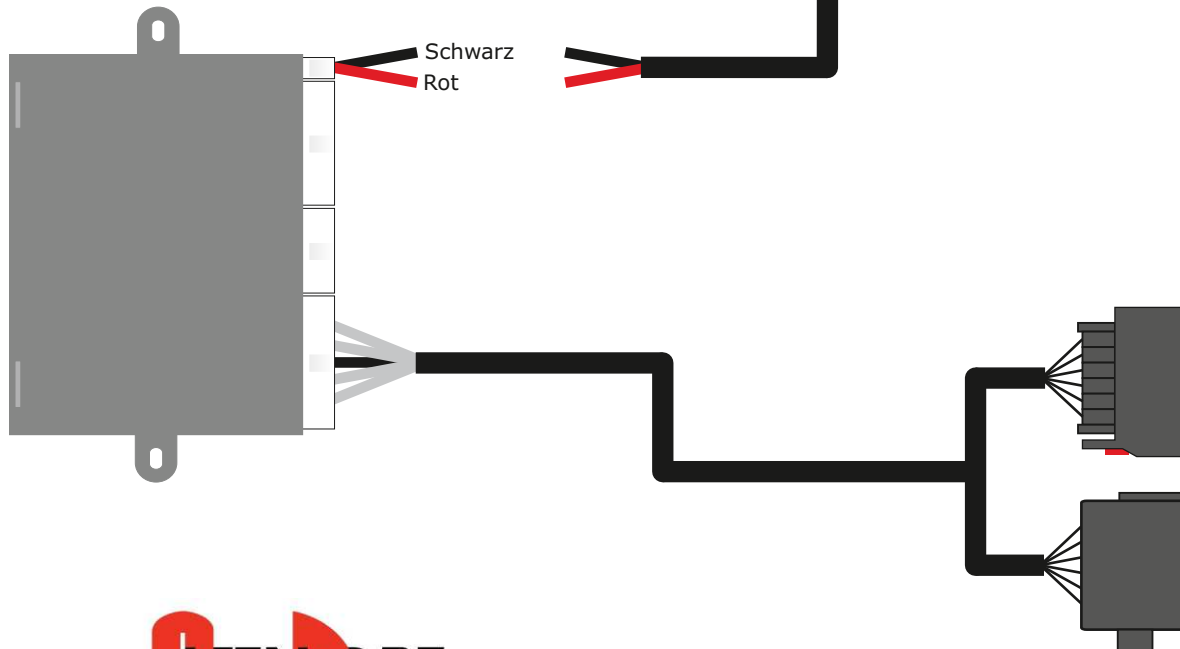


### Wichtige Einbauhinweise:

1. Trennen Sie immer das Massekabel von der Batterie, bevor Sie mit der Installation beginnen.
2. Benutzen Sie immer die beiliegende Einbauanleitung.
3. Überprüfen Sie, ob die Rev. Nummer des Aufklebers mit der Nummer der Einbauanleitung übereinstimmt.
4. Halten Sie den evtl. notwendigen Radiocode bereit.
5. Suchen Sie eine geeignete Stelle für die Montage des Bedienteils und des Moduls.
6. Nicht benötigte Kabel sind zu isolieren.
7. Benutzen Sie nur Multimeter bei der Messung.
8. Alle Kabel sind zu **löten**.
9. Alle Verbindungen sind von der Kabelseite aus zu betrachten.
10. Führen Sie abschließend eine Probefahrt durch und testen dabei die Funktionen des E-Cruise.

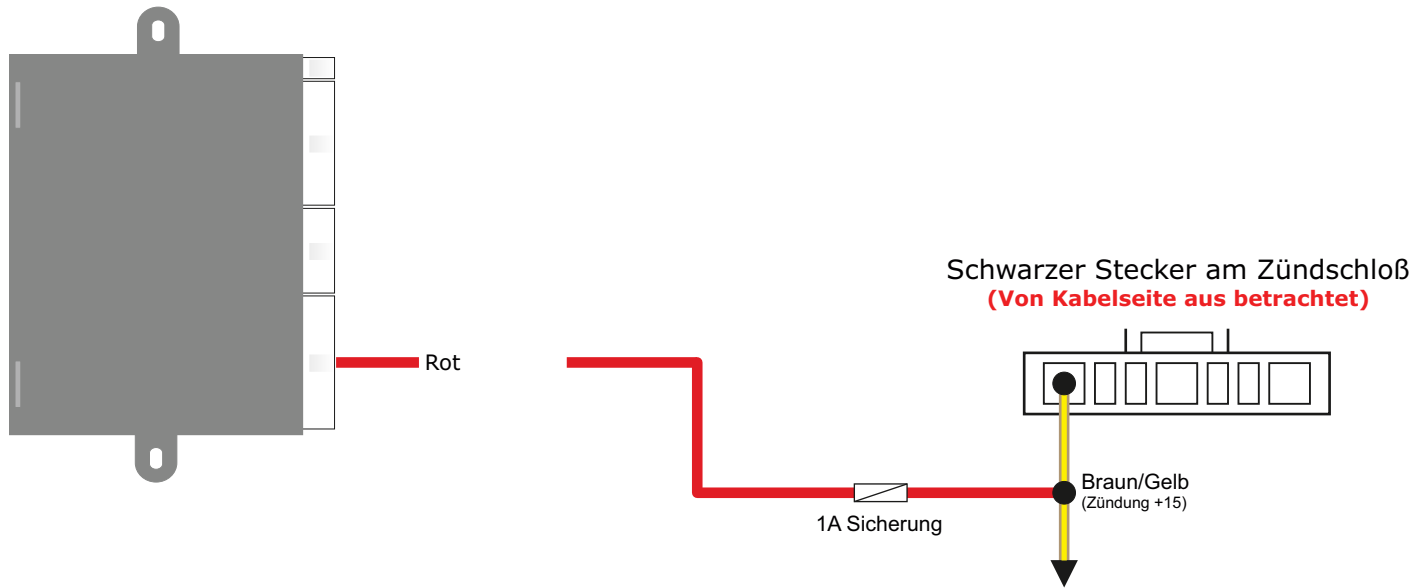
**Falls nicht genügend Raum am OBD Stecker ist, Stecker abschneiden und Kabel anlöten**  
**Rote Kabel an PIN 6.**  
**Schwarze Kabel Pin 14.**

OBD Stecker



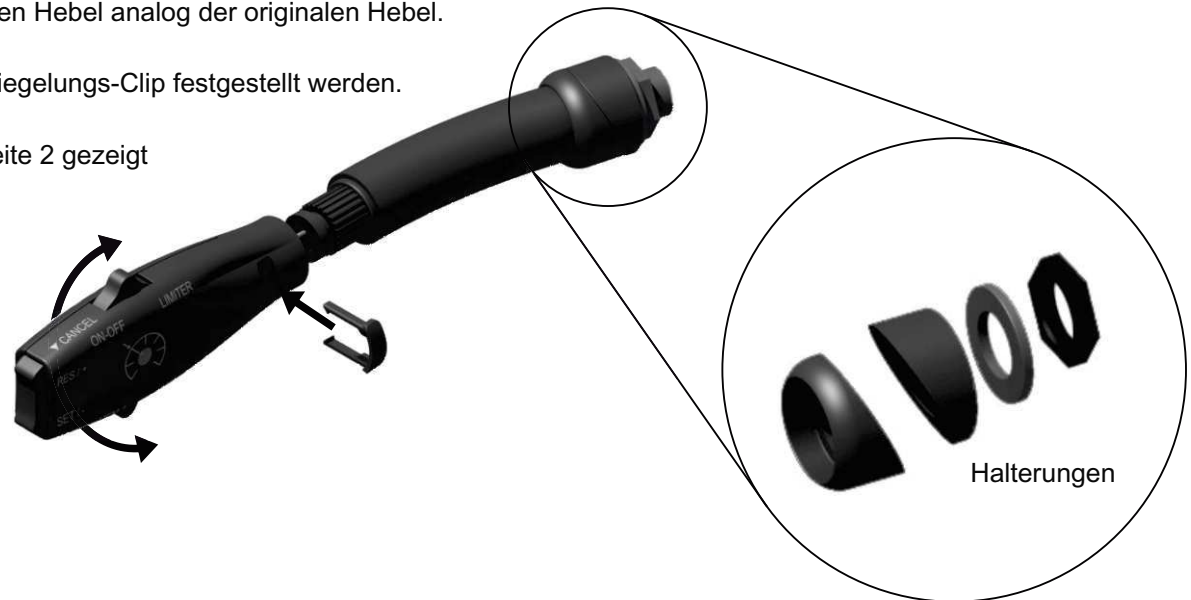
Stecker am Gaspedal



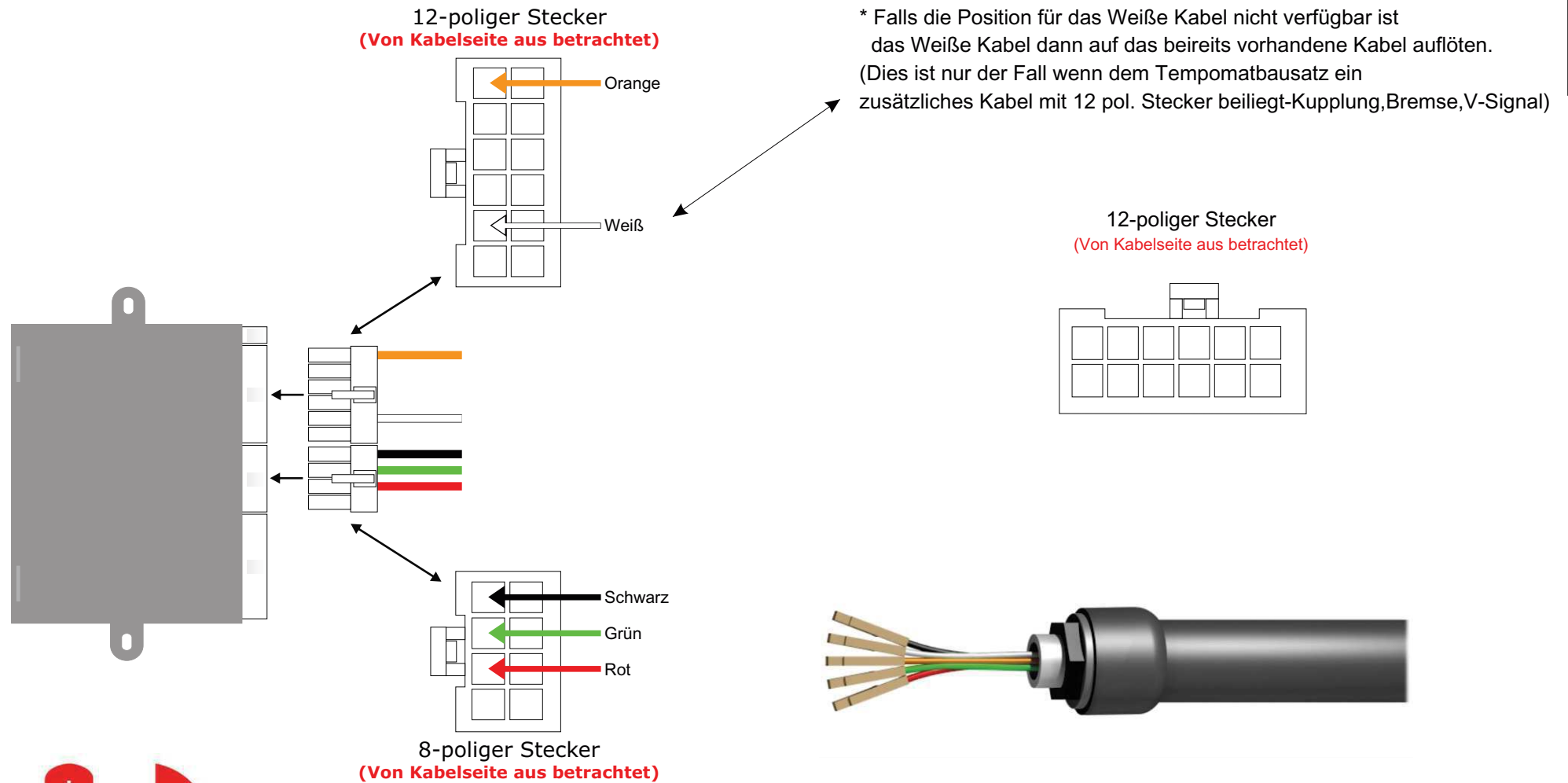


## Einbauanleitung für Bedienhebel mit integrierter 3 Farb LED, 2 Memory Tasten und Limiter Funktion

1. Finden Sie eine geeignete Position an der linken Seite der Lenksäulenverkleidung.
2. Markieren Sie die Position und bohren ein 10mm Loch. Beachten Sie den Bauraum dahinter (Kabel usw.)
3. Nutzen Sie die beiliegenden Halter und positionieren den Hebel analog der originalen Hebel.
4. Der Kopf des Hebel ist drehbar und kann mit dem Verriegelungs-Clip festgestellt werden.
5. Pinnen Sie die Kabel in die Steckergehäuse wie auf Seite 2 gezeigt



Altendorf GmbH |  
Telefon +49 391 7446260- www.a-a.de



Altendorf GmbH |  
Telefon +49 391 7446260- www.a-a.de

# e-Cruise Anleitung

## Bedienung

Der E-Cruise Tempomat (Geschwindigkeitsregelanlage) reguliert sanft die ausgewählte Geschwindigkeit innerhalb des Leistungsvermögens des Kraftfahrzeugs. Es stehen 2 Memory Tasten zur Verfügung

**Der Limiter ist ein optionaler Geschwindigkeitsbegrenzer**

**Bedienung E-Cruise und MEMORY & LIMITER:**

- On/Off:** Taste ON kurz drücken E-Cruise und Memory wird EIN oder AUS geschaltet. Die LED leuchtet Grün wenn eingeschaltet. E-Cruise wird mit Zündung „AUS“ automatisch ausgeschaltet.
- Set:** Fahren Sie mit konstanter Geschwindigkeit und Drücken kurz SET. Nehmen Sie den Fuß vom Gas, E-Cruise übernimmt jetzt die Geschwindigkeit. Die LED leuchtet ORANGE
- Disconnection:** Um E-Cruise abzuschalten, betätigen Sie das Brems- oder Kupplungspedal oder die Taste auf der Rückseite des Bedienhebels.
- Resume:** Kurz drücken, es wird die zuvor eingestellte Geschwindigkeit wieder aufgenommen
- “-“ -Taste:** Gedrückt halten für länger als eine Sekunde E-Cruise wird kontinuierlich die Geschwindigkeit verringern bis der Hebel losgelassen wird. Die neue Geschwindigkeit wird dann gehalten. Ein kurzes Antippen verringert die Geschwindigkeit um ca. 1 Km/h.
- “+“ -Taste:** Gedrückt halten für länger als eine Sekunde E-Cruise wird kontinuierlich die Geschwindigkeit erhöhen bis der Hebel losgelassen wird. Die neue Geschwindigkeit wird dann gehalten. Ein kurzes Antippen erhöht die Geschwindigkeit um ca. 1 Km/h.
- MEM:** Fahren Sie eine konstante Geschwindigkeit, drücken Sie eine der beiden 2 **MEM** Tasten, (I oder II) für ca. 3 Sekunden. Nehmen Sie den Fuß vom Gaspedal wenn E-Cruise die Kontrolle über das Gas übernimmt. Diese Geschwindigkeit ist nun gespeichert. Die gleiche Prozedur führen Sie mit der anderen **MEM** Taste durch. Um die Geschwindigkeiten zu ändern gehen Sie gleichermaßen vor. Um die Geschwindigkeit zu fahren einfach bei eingeschaltetem Tempomaten (grüne LED) die gewünschte **MEM**-Taste drücken.
- Achtung:** **MEM kann nicht programmiert werden wenn der E-Cruise aktiv ist.**
- LIMITER:** Konstante Geschwindigkeit fahren und **LIMITER** Taste drücken. Die LED leuchtet ROT, wenn das eingestellte Limit erreicht wird. Die gesetzte Geschwindigkeit kann nicht überschritten werden. Um den Limiter abzuschalten die **Limiter** Taste erneut betätigen oder das Gaspedal für min. 2 Sekunden voll durchtreten. Die **LIMITER** Funktion ist ideal, wenn nicht mit Tempomat gefahren werden kann, es aber angebracht ist z.B. 80 Km/h nicht zu überschreiten

